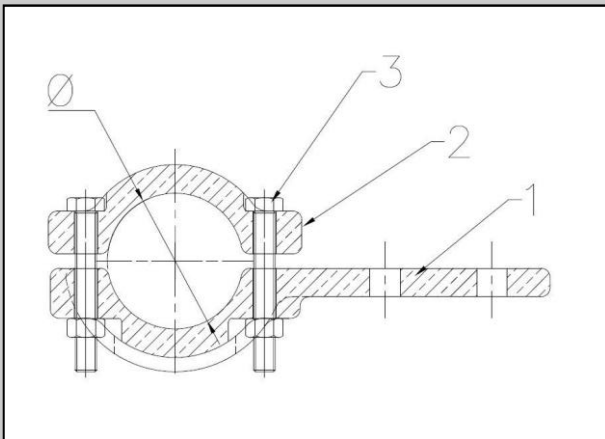
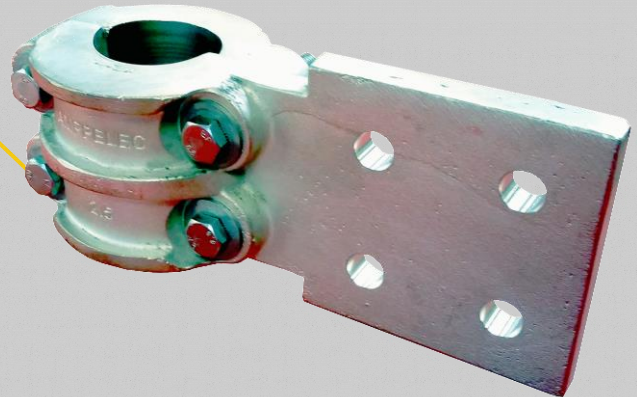
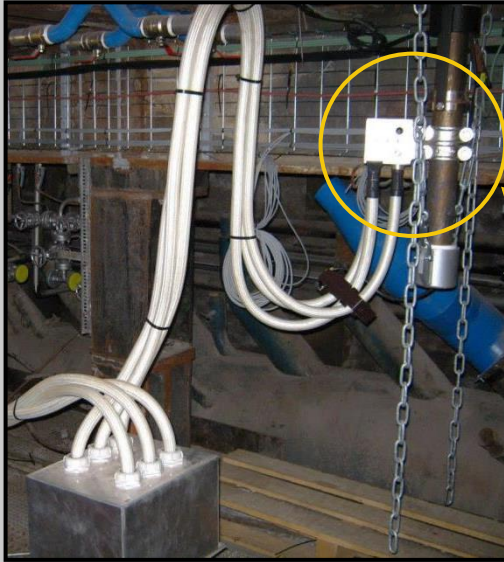


# AMPELEC

France

Les cosses électrodes sont utilisées dans un grand nombre de verreries du monde entier pour raccorder les liaisons souples aux électrodes des fours.

*Electrode connectors are used in a large worldwide number of glass industries for connecting the electrodes to the furnaces.*



Rep.	Désignation
1	Plage
2	Bride
3	Boulon

**MATIERE : BRONZE ETAME**  
**MATERIAL : TIN BRONZE**

DIMENSIONS Sizes (mm)	I MAX ADMISSIBLE Max current (A)	Boulonnerie Screws	Couple de serrage Tightening torque
2" = Ø 50,8 mm	2" = 2000 A	M12	75 N.m
2,5" = Ø 63,5 mm	2,5" = 2500 A	M12	75 N.m
3" = Ø 76,2 mm	3" = 3000 A	M12	75 N.m

Autres tailles sur demande  
 Other dimensions on request